

**EMPOTRADO TERMOSTÁTICO DE DUCHA CON 3 SALIDAS
 THERMOSTATIC SHOWER ROUGH-IN VALVE WITH 3 WAYS
 MITIGEUR THERMOSTATIQUE DOUCHE ENCASTRABLE AVEC 3 VOIES**

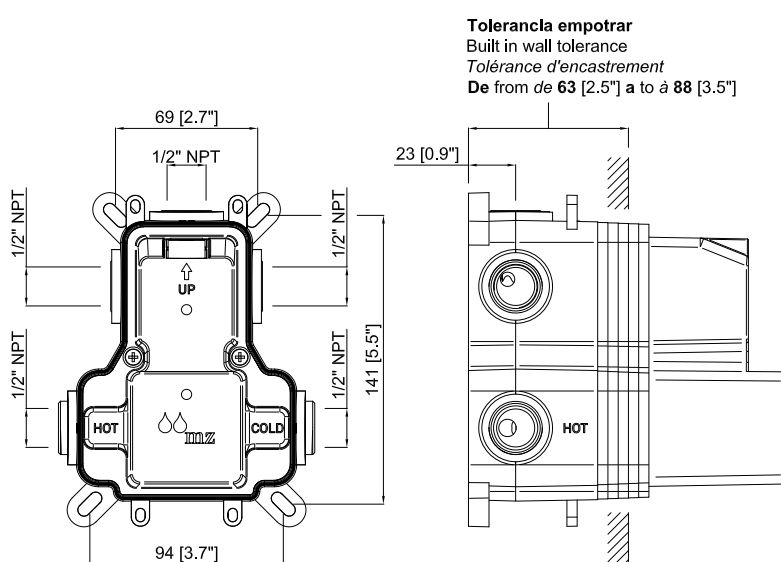
VDE073-XX

VDE075-XX



PLANO-DRAWING-PLAN

**VDE073-XX
 VDE075-XX**



ESPECIFICACIONES-SPECIFICATION-CARACTÉRISTIQUES TECHNIQUES

Las condiciones para el uso del mezclador termostático son con agua caliente producida por acumuladores de presión (o con una potencia mínima de 18 Kw, igual a 250 Kcal/min) calentadores instantáneos eléctricos o gas.

- Presión mínima de utilización sin resistencia 0,5 bar (7.25PSI).
- Presión máxima de utilización 10 bar (145PSI)
- Temperatura máxima de agua caliente 90 °C (194 °F).
- Regulación de temperatura 20 °C (68 °F) a 60 °C (140 °F).
- Para una presión superior a 5 bar, se recomienda la utilización de un reductor de presión en la red de alimentación.

The thermostatic mixers are set to use hot water made by pressure accumulators, or (with a minimum power of 18 Kw - 250 Kcal/min) by electric or gas boiler.

- Minimum working pressure, without resistance 0.5 bar (7.25PSI).
- Maximum working pressure 10 bar (145 PSI).
- Maximum hot water temperature 90 °C (194 °F).
- Temperature regulation 20 °C (68 °F) - 60°C (140 °F).
- For a pressure higher than 5 bar, we recommend the installation of a pressure reducer on the main water supply.

Les mitigeurs thermostatiques sont configurés pour utiliser l'eau chaude faite par des accumulateurs de pression, ou (avec une puissance minimale de 18 kW - 250 Kcal/min) par la chaudière électrique ou à gaz.

- Minimum pression de travail, sans résistance 0,5 bar (7.25PSI).
- Pression maximale de 10 bar (145 PSI).
- Température de l'eau chaude maximale de 90 °C (194 °F).
- Régulation de la température de 20 °C (68 °F) - 60 °C (140 °F).
- Pour une pression supérieure à 5 bars, nous recommandons l'installation d'un réducteur de pression sur l'approvisionnement en eau principal.

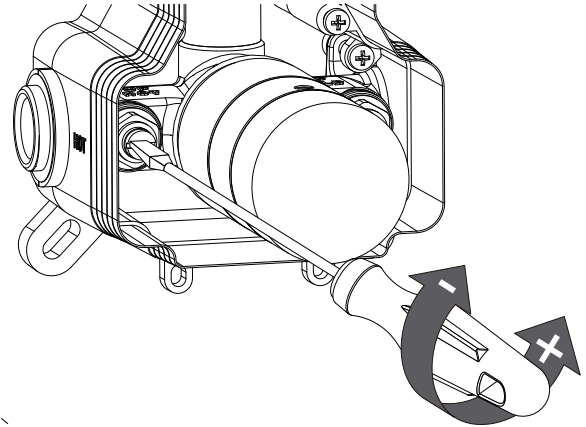
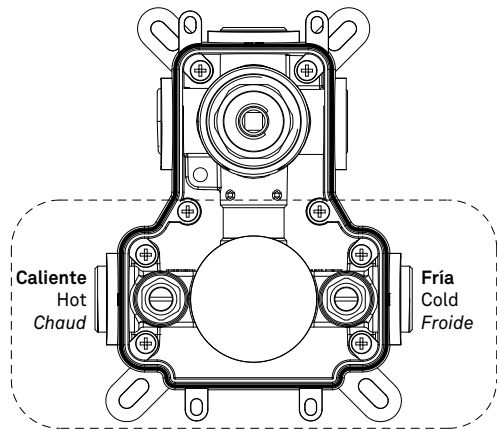
CAUDAL-FLOW RATE-DÉBIT

3 BAR (44 psi)		CAUDAL
CÓDIGO	VDE073-XX	16 l/min
CODE		4,2 gpm
CODE	VDE075-XX	16 l/min
		4,2 gpm

ATENCIÓN: Para un correcto funcionamiento de la válvula, si en su instalación hay una diferencia de caudal entre el agua fría y la caliente, recomendamos ajustarla regulando las llaves de corte que tiene incorporadas.

ATTENTION: For a better operation of the valve, if in your installation there is a difference between the cold and hot water flow we recommend you to adjust it by regulating the stop valves included in the product.

ATTENTION: Pour un bon fonctionnement du corps encastré, si vous avez une différence de débit entre l'eau chaude et l'eau froide dans votre installation, nous vous conseillons de le régler depuis les visées d'arrêt intégrées.



REGULACIÓN DE LA VÁLVULA TERMOSTÁTICA-TEMPERATURE ADJUSTMENT-RÉGLAGE DE TEMPÉRATURE

Si la temperatura del agua no es 38°C (100°F) en la posición de referencia indicada en el plafón, proceder a su regulación según se indica a continuación:

If water temperature is not 38°C (100°F) at the indicated position on the cover plate, proceed as follow:

Si la température de l'eau n'est pas de 38 °C (100 °F) dans la position de référence indiquée sur la plaque solide, procéder son réglage comme indiqué ci-dessous:

1. Abrir el paso de agua girando la maneta de control de caudal (G) (Fig. 1). Girar la maneta de control de temperatura (H) con el tope de seguridad (I) pulsado y medir la temperatura con un termómetro médico normal hasta que indique una temperatura de 38°C (100°F) (Fig. 2).

1. Open the water by turning the flow control handle (G) (Fig. 1). Turn slowly the temperature control handle (H) with the security button (I) pressed and check the temperature with a thermometer until it indicates a steady temperature of 38°C (100°F) (Fig. 2).

1. Tournez la poignée qui contrôle le débit d'eau (G) (Fig. 1). Tournez la poignée qui contrôle la température (H) en appuyant sur le bouton de sécurité (I) pour prendre la température avec un thermomètre médical normal jusqu'à ce qu'il indique une température de 38 °C (100 °F) (Fig. 2).

2. Sin girar más la maneta (H), cerrar el paso de agua (G) y con una llave Allen de 2,5mm aflojar el tornillo que se encuentra en la parte inferior (Fig. 3).

2. Without any further turning of the temperature control handle (H), shut off water (G) and with a 2.5mm Allen key, unscrew the screw located in the lower part of the handle (Fig. 3).

2. Sans plus tourner la poignée (H), fermez le débit d'eau (G) et avec une clé Allen de 2,5 mm, desserrez la vis qui se trouve sur la partie inférieure (Fig. 3).

3. Quitar las manetas (G y H) (Fig. 4).

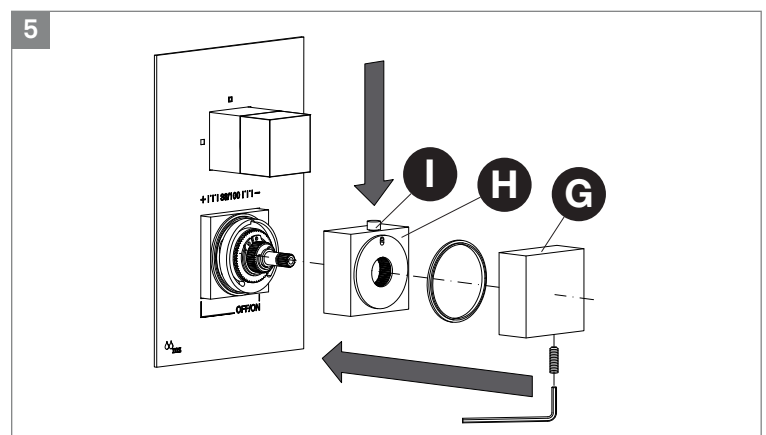
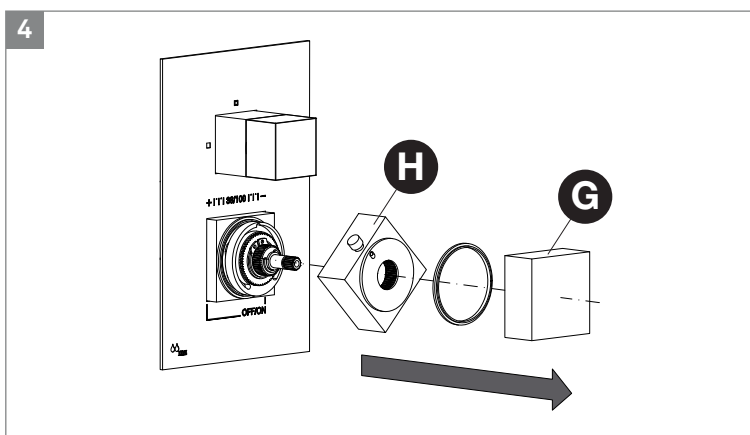
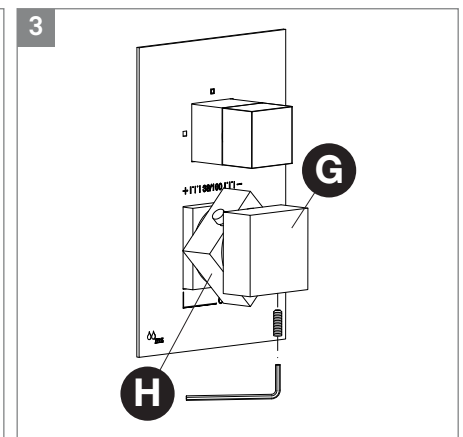
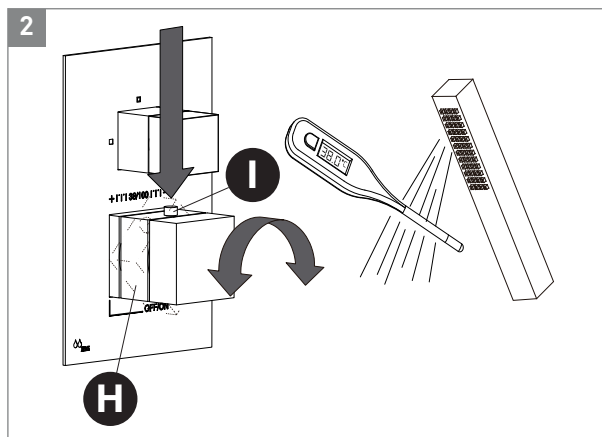
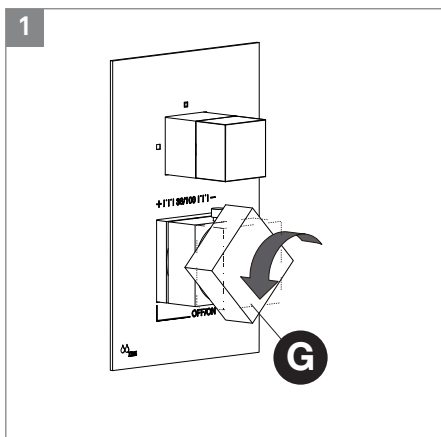
3. Remove handles (G and H) (Fig. 4).

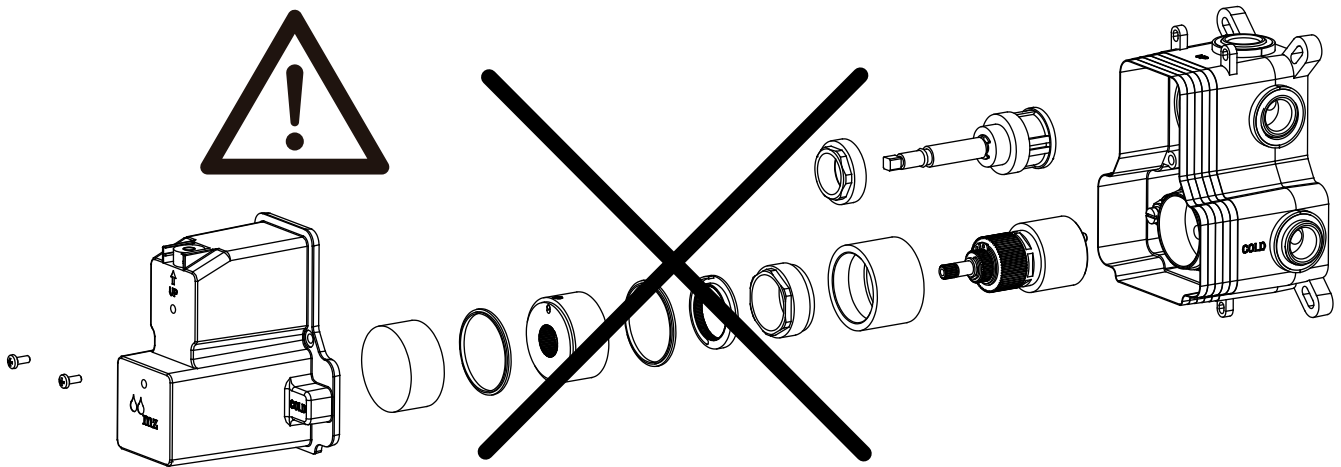
3. Retirez les poignées (G et H) (Fig. 4).

4. Introducir la maneta (H) con el pulsador de seguridad (I) pulsado a 90°. Introducir la maneta (G) y fijarla con el tornillo y la llave Allen de 2,5mm (Fig. 5).

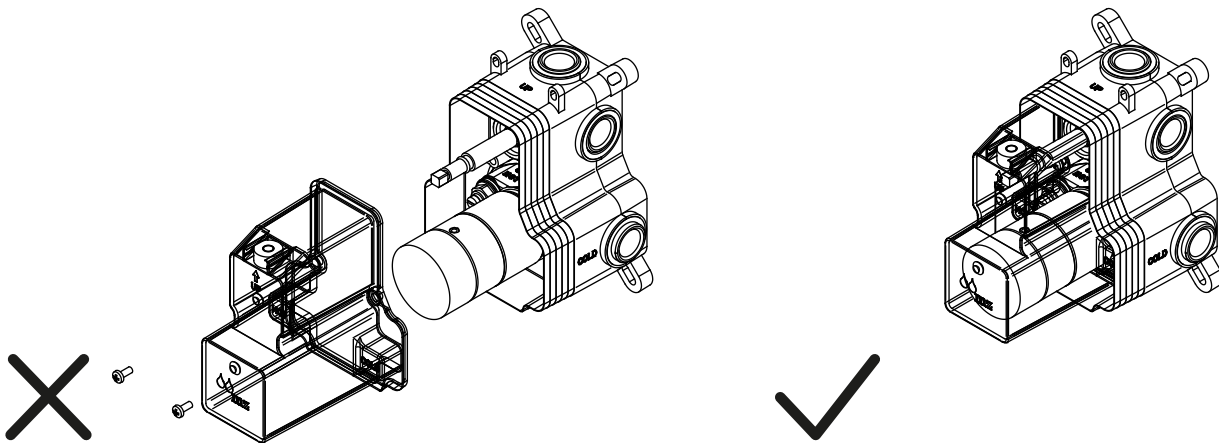
4. Insert the handle (H) with the security button (I) pressed at 90°. Finally insert the handle (G) and fix it by screwing it with a 2.5mm Allen key (Fig. 5).

4. Insérez la poignée (H) en appuyant sur le bouton de sécurité (I) positionné à 90°. Insérez la poignée (G) et fixez-la avec la vis et la clé Allen de 2,5 mm (Fig. 5).

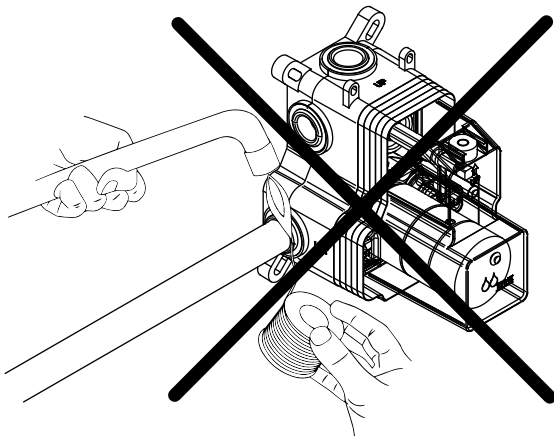




NO QUITAR LOS PROTECTORES-DO NOT REMOVE THE PLASTIC CAPS-NE PAS ENLEVER LES BOÎTIERS DE PROTECTION



EN CASO DE SOLDADURA-IN CASE OF WELD-EN CAS D'INSTALLATION PAR SOUDAGE



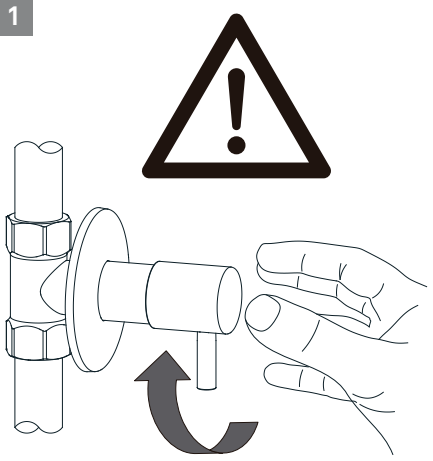
No soldar cerca de la carcasa protectora de plástico
 Please do not weld near the plastic box
 Ne pas souder à proximité du boîtier en plastique

LIMPIEZA-CLEANING-NETTOYAGE

✓			
✗			

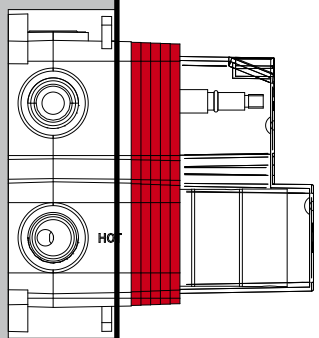
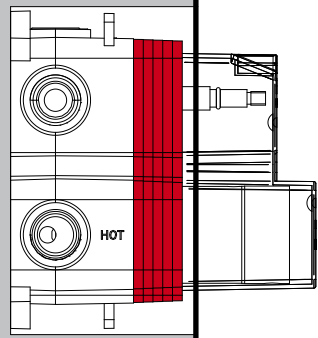
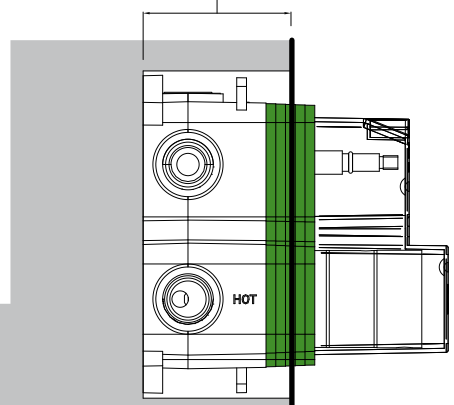


INSTALACIÓN-INSTALLATION-INSTALLATION



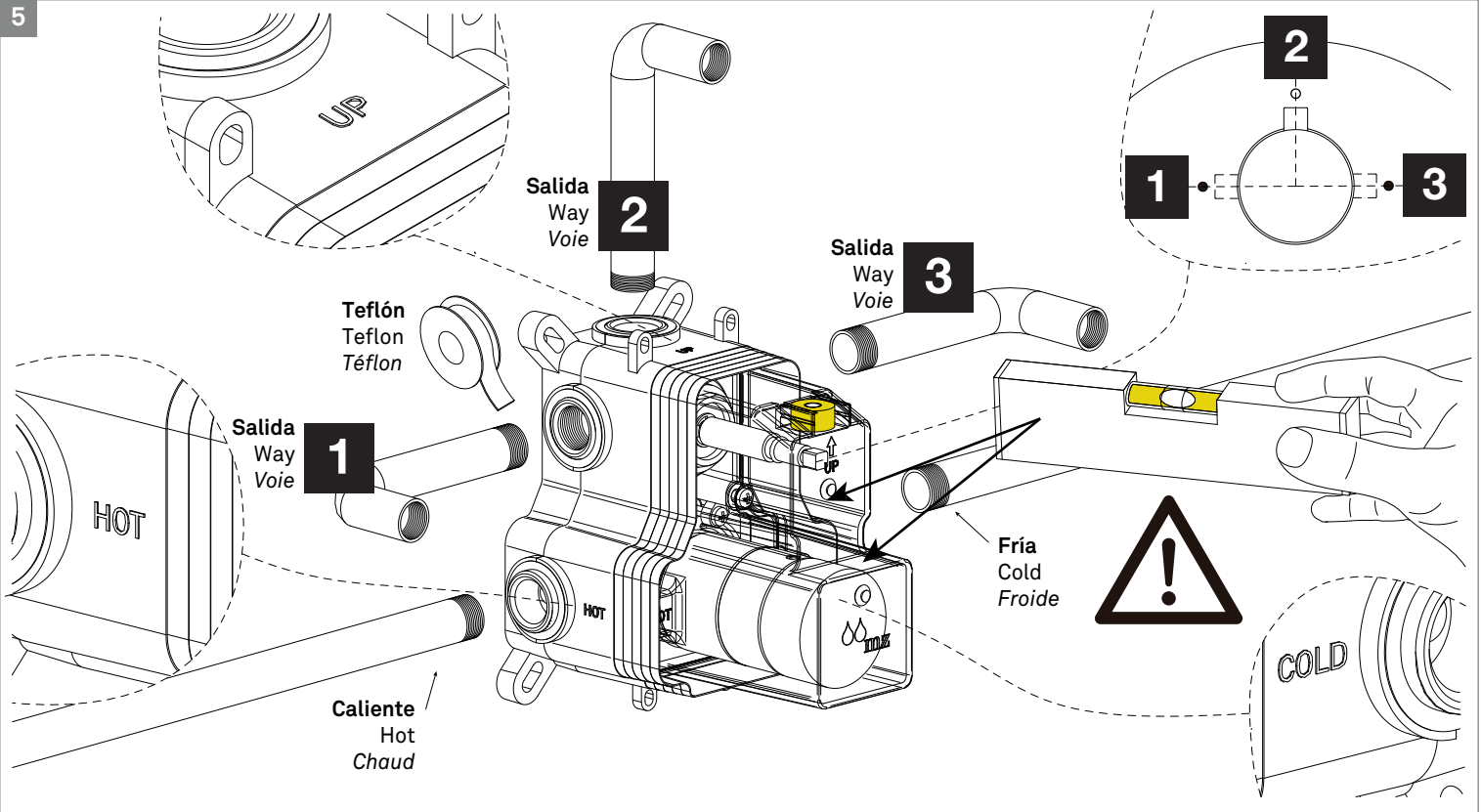
2

Tolerancia empotrar
 Built in wall tolerance
Tolérance d'encastrement
 De from de 63 [2.5"] a to à 88 [3.5"]

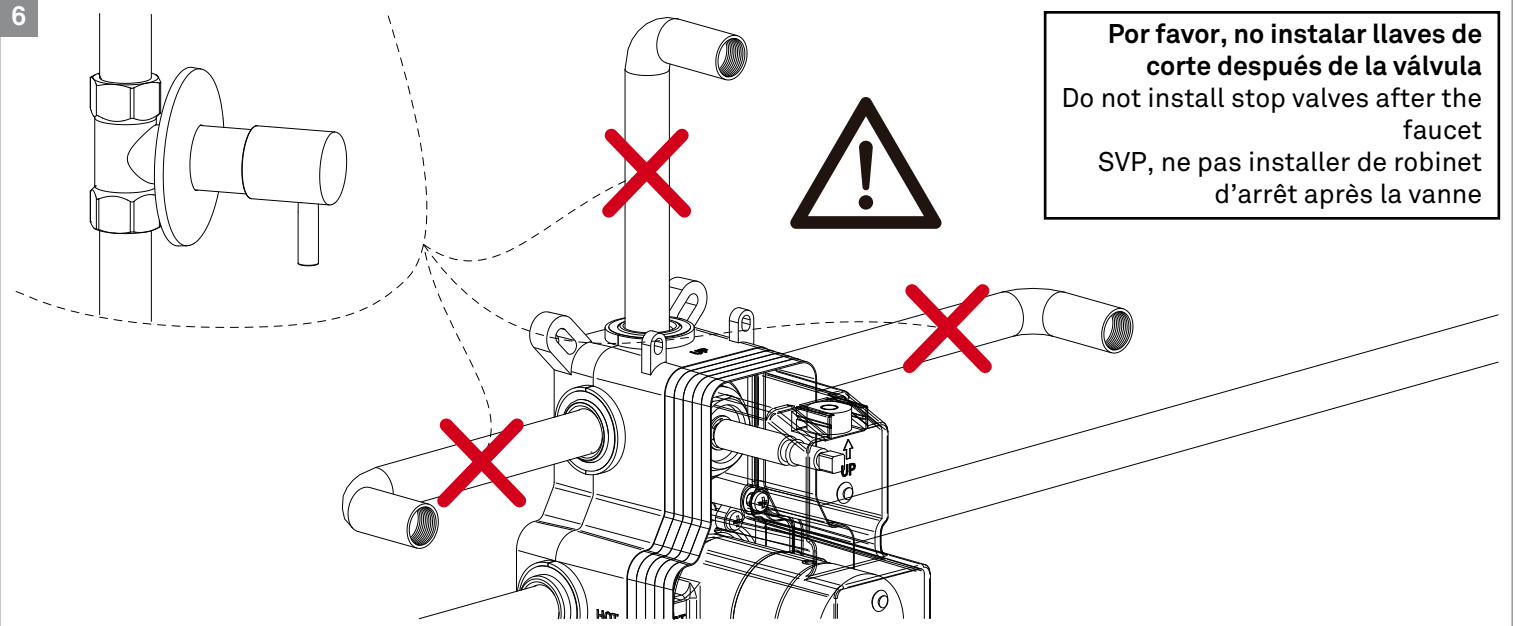


Pared
 Wall
 Mur

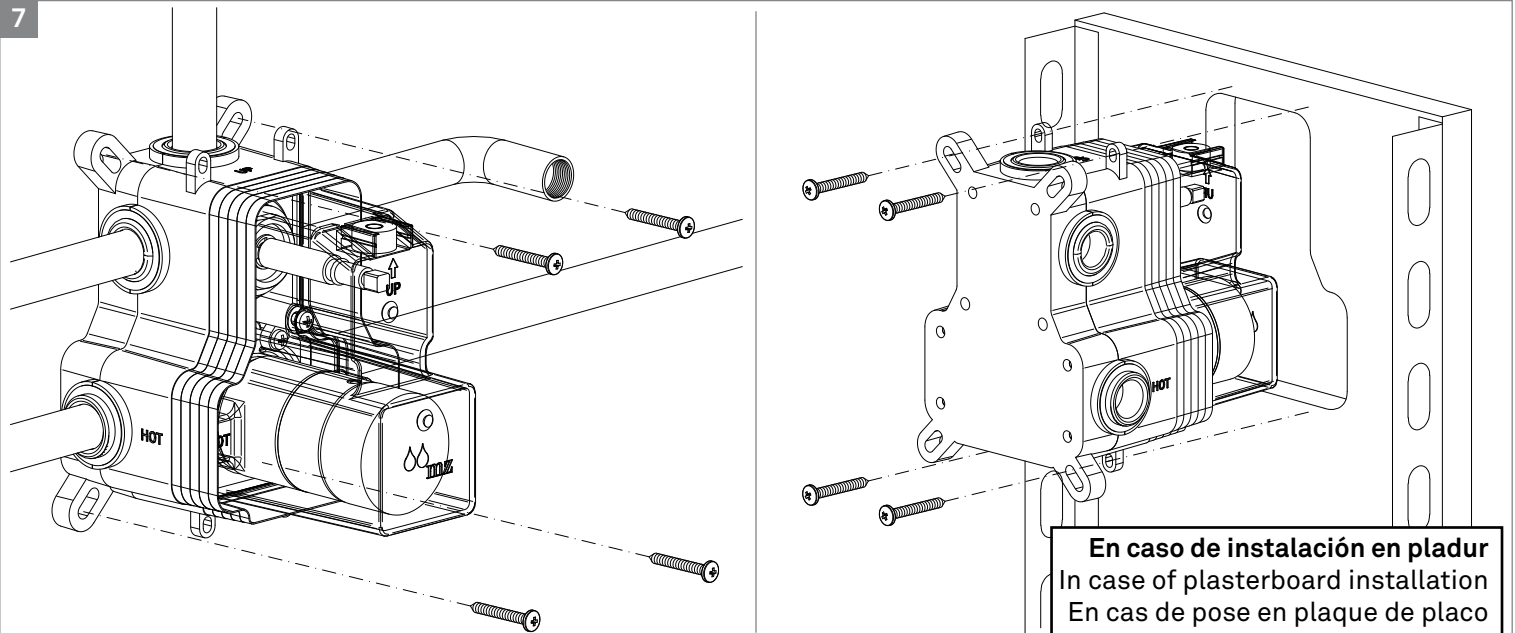
5



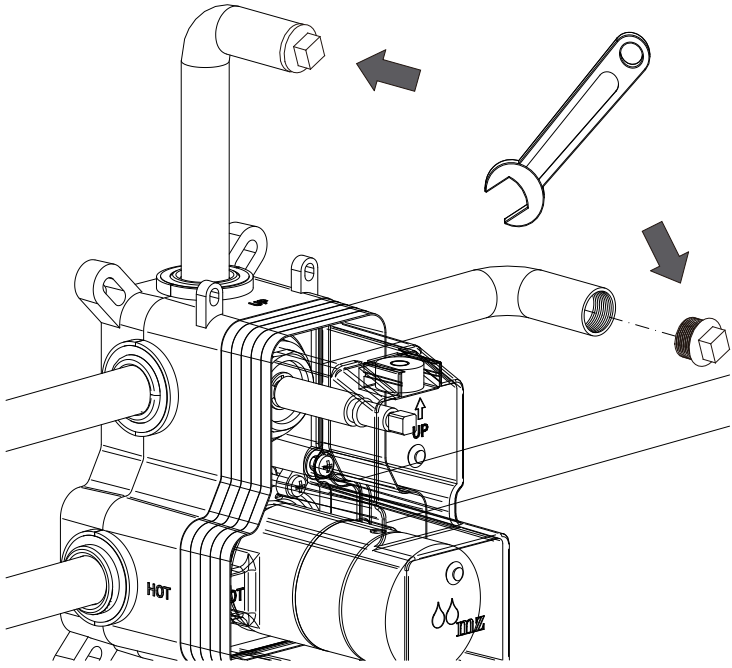
6



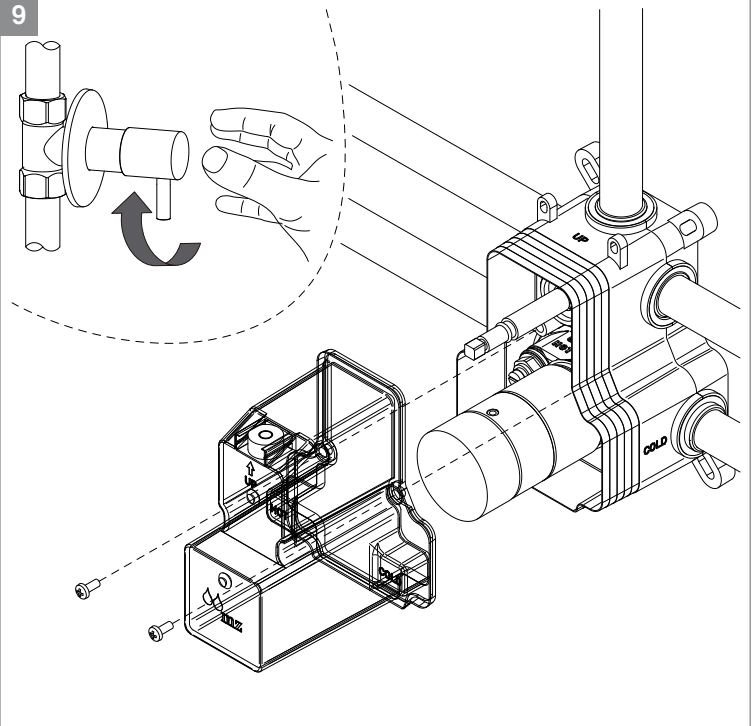
7



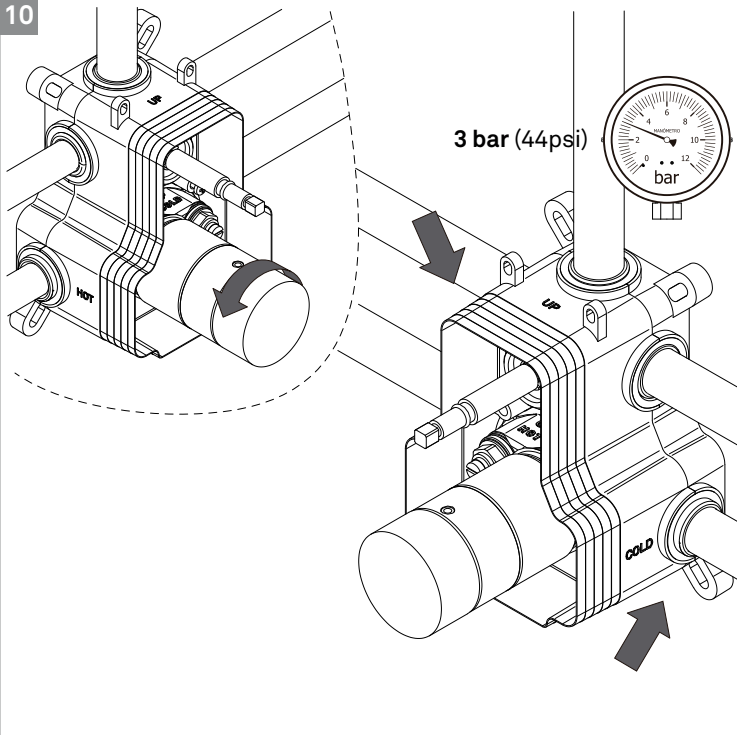
8



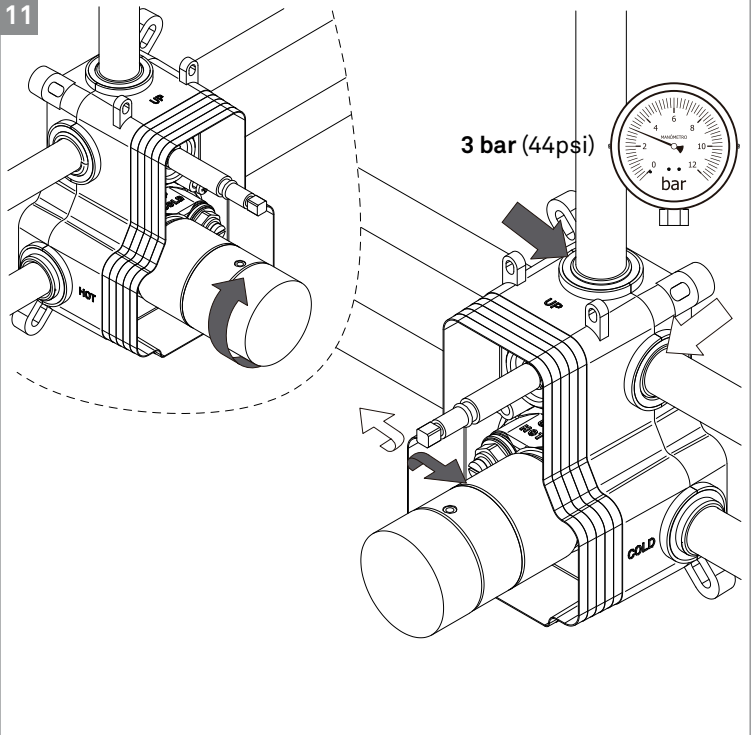
9



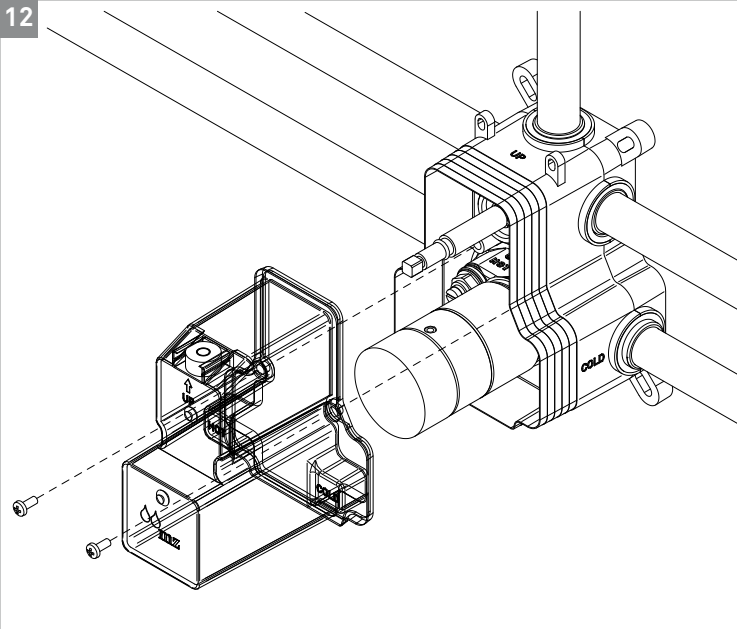
10



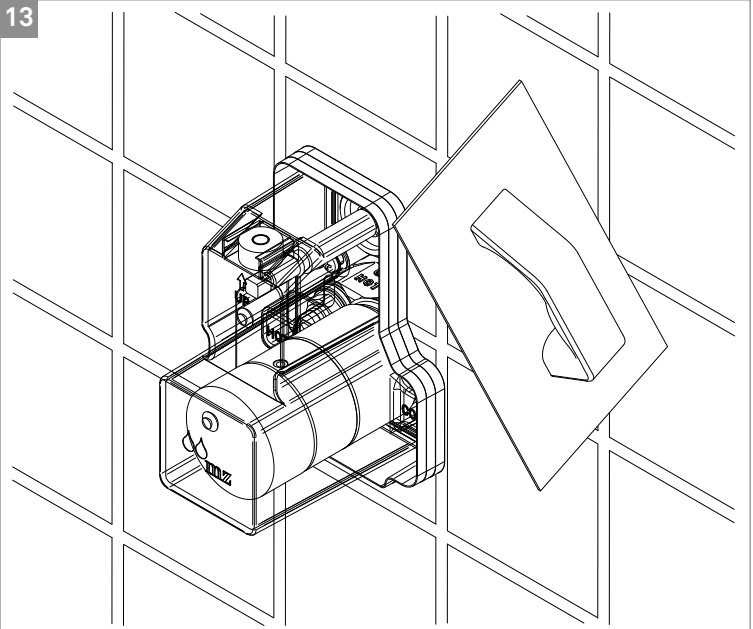
11



12



13



Si pasado el tiempo, la temperatura no es la correcta, puede ser necesario limpiar el cartucho termostático, para ello, en primer lugar hay que retirar el plafón y cerrar las llaves de corte (Fig. 1) para seguidamente proceder según se indica a continuación:

Para extraer el cartucho termostático lo primero es desmontar las manetas. Seguidamente quitar el aro encajado en el cartucho (J), es importante memorizar o marcar la posición en la que se encuentra, ya que una vez realizado el mantenimiento deberá colocarse en la misma posición. A continuación, desenroscar la tuerca con una llave fija (llave nº36), para finalmente poder retirar el cartucho (Fig. 2).

Introducir el cartucho en una disolución 50% vinagre 50% agua (no utilizar detergentes ni ácidos), hasta que quede limpio de cal (Fig. 3).

Volver a montar el cartucho y las manetas teniendo en cuenta la posición del aro y el orden de montaje (Fig. 2).

If times goes by and water temperature is not correct thermostatic cartridge should be cleaned. For that purpose, first of all remove the cover plate and close the stop valves in order to cut-off the water supply (Fig. 1) and proceed according to next instructions:

To extract the thermostatic cartridge, first of all pull out the handles. Then remove the ring which is screwed to the cartridge (J), it is important to memorize or mark the position where is placed because once the maintenance is finished it should be placed in the same position. After that, the cartridge can be removed by unscrewing the nut with a (nº36) wrench (Fig. 2).

Soak the cartridge in a 50-50 vinegar-water solution (do not use detergents or acids), until clean completely all the lime (Fig. 3).

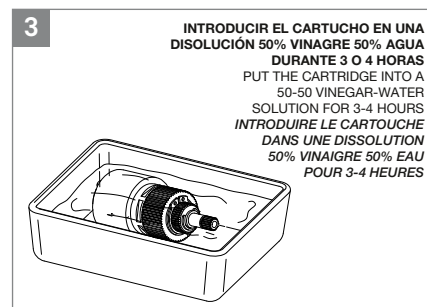
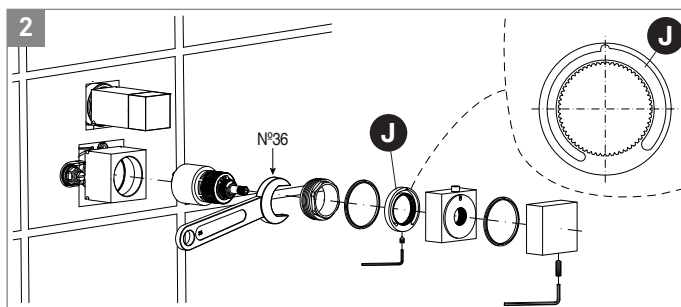
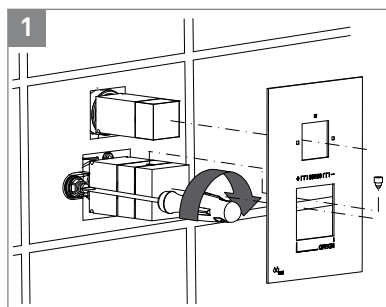
Finally assemble the cartridge and the handles back reminding the ring position and the mounting sequence (Fig. 2).

Si après un temps, la température n'est pas la correcte, il peut être nécessaire de nettoyer la cartouche thermostatique, pour cela, retirez d'abord la plaque solide et fermez les vannes d'arrêt (Fig. 1) puis procédez comme indiqué ci-dessous:

Pour retirer la cartouche thermostatique, tout d'abord retirer les poignées. Suivit par la bague qui entoure la cartouche (J), pour mémoriser il est important de marquer la position dans laquelle se trouve la cartouche, car une fois l'opération réaliser, elle doit être replacé dans la même position. Par la suite dévissez l'écrou avec une clé (clé n ° 36), pour enfin pouvoir retirer la cartouche (Fig. 2).

Introduisez la cartouche dans une solution à 50% de vinaigre et à 50% d'eau (ne pas utiliser de détergents ou d'acides), jusqu'à ce qu'elle soit propre (Fig. 3).

Remontez la cartouche et les poignées en tenant compte de la position de la bague et de l'ordre de montage (Fig. 2).



INTRODUCIR EL CARTUCHO EN UNA DISOLUCIÓN 50% VINAGRE 50% AGUA DURANTE 3 O 4 HORAS
 PUT THE CARTRIDGE INTO A 50-50 VINEGAR-WATER SOLUTION FOR 3-4 HOURS
INTRODUIRE LE CARTOUCHE DANS UNE DISSOLUTION 50% VINAIGRE 50% EAU POUR 3-4 HEURES